

Artikel Nr.: 984555

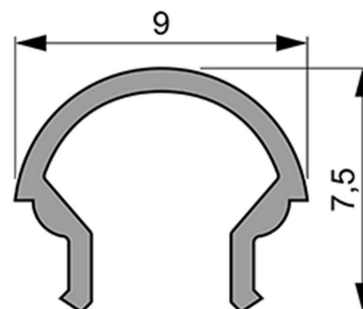
Abdeckung R-01-05 passend für

Charakteristik

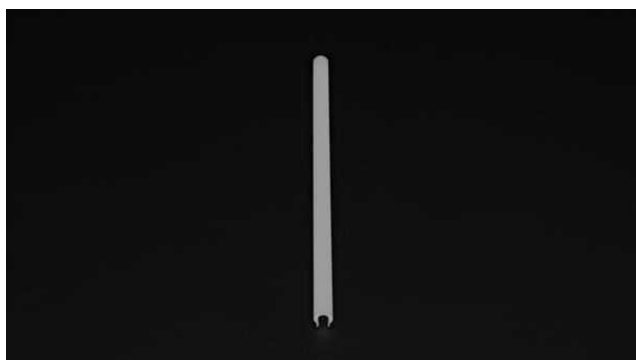
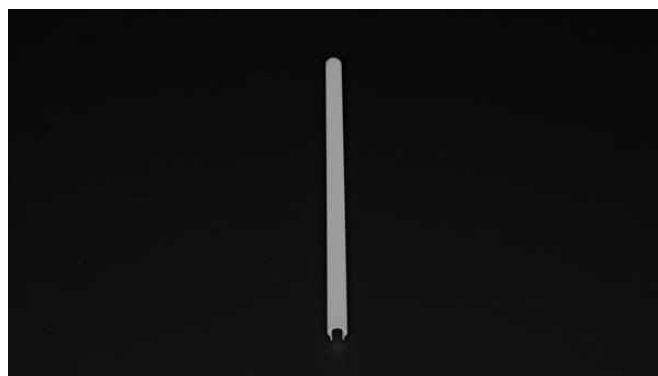
Material	Kunststoff
Farbe	
Optik	milchig 40% Transmission

Abmessungen und Gewicht

Länge	2000 mm
Breite	9 mm
Höhe	7,5 mm
Durchmesser	
Gewicht	38 g



Montage



Befestigungsmöglichkeiten

Artikel Nr.: 984555

Cover R-01-05 suitable for

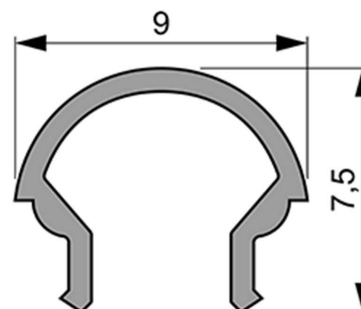
Characteristics

Material	plastic
Color	
Optic	milky 40% Transmission

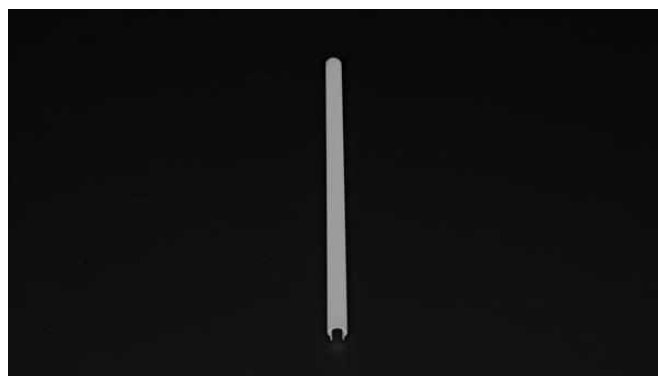


Dimensions & Weight

Length	2000 mm
Width	9 mm
Height	7,5 mm
Diameter	
Product Weight	38 g



Mounting



Mounting Options

