

Artikel Nr.: 930091

Zubehör / Ersatzteil, Einbauring schwenkbar für Modular Sytem COB, Weiß



Technische Daten

Charakteristik

Material	Aluminium
Farbe	Weiß
Optik	mattiert
im Lieferumfang	

Elektrische Daten

Leistung	
Eingangsspannung	
Eingangsstrom	
Fassung / Sockel	
Anzahl Sockel	
Netzgerät	
Anschlussmöglichkeit	
Schutzklasse I, II, III	



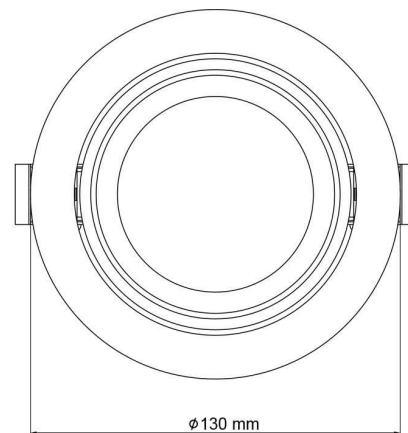
Artikel Nr.: 930091

Zubehör / Ersatzteil, Einbauring schwenkbar für Modular Sytem COB, Weiß



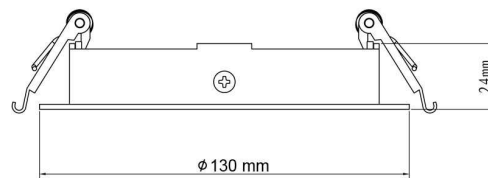
Lichtrichtung

Dreh- und Schwenkbereich	2-fach schwenkbar
Neigungswinkel	25 °
Abstrahlverhalten	
Reflektor / Linse	



Abmessungen und Gewicht

Länge	
Breite	
Höhe	30 mm
Durchmesser	130 mm
Gewicht	240 g



Grenzwerte

Betriebstemperatur	
Lagertemperatur	
IP - Schutzart	



Aufgrund des komplexen Herstellungsprozesses von LED stellen die angegebenen Werte nur rein statistische Größen dar und müssen nicht zwingend den tatsächlichen Parametern jedes einzelnen LED-Moduls entsprechen, sondern können von den typischen Werten abweichen.

Article no.: 930091

acesory / spare part, Mounting Ring swivel for Modular System COB, white



Technical Data

General Characteristics

Material	aluminum
Colour	white
Optics	matt
included in delivery	

Electrical Characteristics

Power	
Input Voltage	
Input current	
Base (standard designation)	
Number of Bases	
Power supply unit	
Connection possibility	
Protection class I, II, III	





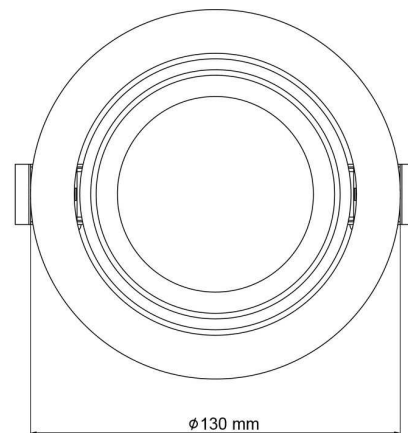
Article no.: 930091

accessory / spare part, Mounting Ring swivel for Modular System COB, white



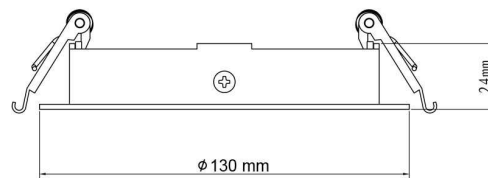
Light Direction

Rotating and tilting range	2-way swivel
Angle of inclination	25 °
Radiation direction	
Reflector / lense	



Dimensions & Weight

Length	
Width	
Height	30 mm
Diameter	130 mm
Product Weight	240 g



Absolute maximum ratings

Working temperature	
Storage temperature	
IP - Code	



Because of the complex manufacturing process of the LED the above shown data are just a statistical size, which is not forced to be the realistic data of every LED.