

**Artikel Nr.: 862048**

Netzgerät, FLAT, CC, UT700mA/6W



IP20 CE

**Elektrische Daten**

Betriebsart	stromkonstant	Eingangsspannung	220-240V AC/50-60Hz
Leistung	1,40-6,00 W	Leistungsfaktor	0,50
Ausgangsspannung	2-9V DC	Anschlußmöglichkeit	Klemme
Ausgangsstrom	700 mA		

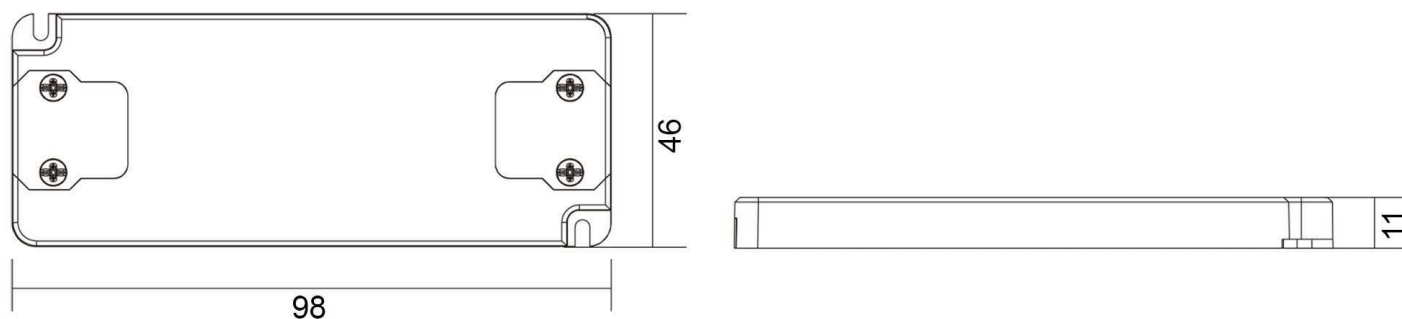
**Produkteigenschaften**

	Schutzklasse II		Überspannungsschutz
SELV	Schutzkleinspannung		Lampenbetriebsgerät 110
	Kurzschlußfest		Möbeleinbau geeignet
	Überlastschutz	ErP	Standby-Stromverbrauch < 0,5 W
	Übertemperaturschutz	LVD	Sicherheit nach EN 61347
	Sicherheitstrafo	EMC	Funkentstörung + Störfestigkeit nach EN 55015 + EN 61547
	nicht dimmbar	EMC	Netzstromoberwellen + Flicker nach EN 61000-3-2 + EN 61000-3-3

Schwarze Felder sind zutreffend / graue Felder sind nicht zutreffend

**Artikel Nr.: 862048**

Netzgerät, FLAT, CC, UT700mA/6W

**Abmessungen und Gewicht****Grenzwerte**

Länge	98,00 mm	Betriebstemperatur	-20°C - +50°C
Breite	46,00 mm	Gehäusetemperatur	80 °C
Höhe	11,00 mm	max. Menge Sicherungsautomaten	B10A=17, B16A=28, C10A=37, C16A=59
Durchmesser	0,00 mm	max. Einschaltstrom	10A/300µs
Gewicht	45 g	kapazitive Last	40,44nF

**Article No.: 862048**

Power supply unit, FLAT, CC, UT700mA/6W



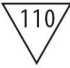








IP20 CE

**Electrical Characteristics**

Operating mode	constant current	Input voltage	220-240V AC/50-60Hz
Power	1,40-6,00 W	Power factor	0,50
Output voltage	2-9V DC	Connection possibility	clamp
Output current	700 mA		

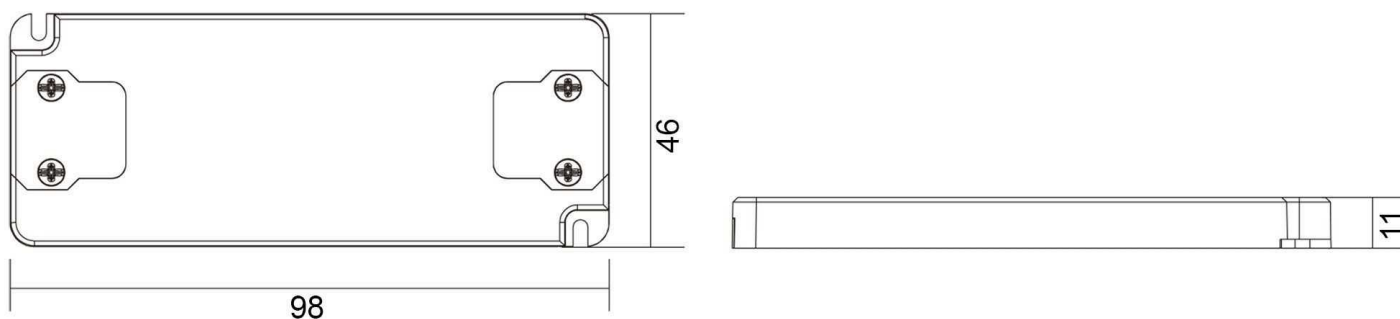
**Product features**

	Protection class II		Overvoltage protection
SELV	Low voltage protection		Lamp control gear 110
	Short circuit protection		Suitable for furniture installation
	Overload protection	ErP	Standby-power consumption < 0,5 W
	Overheating protection	LVD	Safety according to EN 61347
	Safety transformer	EMC	Interference suppression + immunity according to EN 55015 + EN 61547
	not dimmable	EMC	Mains harmonics + flicker according to EN 61000-3-2 + EN 61000-3-3

Black fields are applicable / gray fields are not applicable

**Article No.: 862048**

Power supply unit, FLAT, CC, UT700mA/6W

**Dimensions & Weight****Absolute maximum ratings**

Length	98,00 mm	Operating temperature	-20°C - +50°C
Width	46,00 mm	Case temperature	80 °C
Height	11,00 mm	max. amount of circuit breakers	B10A=17, B16A=28, C10A=37, C16A=59
Diameter	0,00 mm	max. inrush current	10A/300µs
Product weight	45 g	capacitive load	40,44nF