

**Artikel Nr.: 565071**

Deckeneinbauleuchte, COB 95, Silber, 26-27V DC, 10,00 W, Neutralweiß



**Technische Daten**

**Charakteristik**

<b>Material</b>	Aluminium
<b>Farbe</b>	Silber
<b>Optik</b>	gebürstet
<b>im Lieferumfang</b>	2 Gläser (klar, satiniert)



**Elektrische Daten**

<b>Leistung / Leistungsaufnahme</b>	10,00 W / 10,00 W
<b>Eingangsspannung</b>	26-27V DC
<b>Eingangsstrom</b>	350 mA
<b>Fassung / Sockel</b>	
<b>Anzahl Sockel</b>	
<b>Netzgerät</b>	exkl. LED-Netzgerät
<b>Ansteuerung</b>	Phasenanschnitt oder Phasenabschnitt
<b>Anschlussmöglichkeit</b>	offene Kabel
<b>Schutzklasse I, II, III</b>	III

**Lichttechnische Eigenschaften**

<b>Leuchtmittel</b>	LED-Modul fest
<b>Lichtfarbe</b>	Neutralweiß
<b>Farbtemperatur</b>	4000 K
<b>Lichtstrom</b>	860 lm
<b>Abstrahlwinkel</b>	40°
<b>LED Typ</b>	COB
<b>LED Anzahl</b>	1
<b>Strahlungsverteilung</b>	578 nm



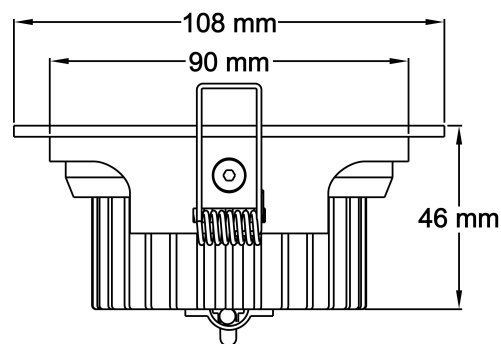
**Artikel Nr.: 565071**

Deckeneinbauleuchte, COB 95, Silber, 26-27V DC, 10,00 W, Neutralweiß



**Lichtrichtung**

<b>Dreh- und Schwenkbereich</b>	schwenkbar
<b>Neigungswinkel</b>	25°
<b>Abstrahlverhalten</b>	
<b>Reflektor / Linse</b>	symmetrisch



**Abmessungen und Gewicht**

<b>Länge</b>	
<b>Breite</b>	
<b>Höhe</b>	46 mm
<b>Durchmesser</b>	108 mm
<b>Einbautiefe</b>	50 mm
<b>Gewicht</b>	300 g

**Ausschnittsmaß**

<b>Länge</b>	
<b>Breite</b>	
<b>Durchmesser</b>	95 mm



**Artikel Nr.: 565071**

Deckeneinbauleuchte, COB 95, Silber, 26-27V DC, 10,00 W, Neutralweiß



**Grenzwerte**

Die Überschreitung der Grenzwerte und Betriebsspannung führt zu einer starken Verkürzung der Lebensdauer sowie Zerstörung der LED Module.

Betriebstemperatur	-5°C - +40°C
Lagertemperatur	-10°C - +60°C
IP - Schutzart	IP 20


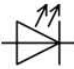

**Allgemeine Eigenschaften**

**Umwelteigenschaften**

Energieeffizienzklasse	A+
Energieverbrauch	10 kWh/1000h

**Lebensdauer**

Lebensdauer	30000 h
Lichtstrom Ende Lebensdauer	0,70
Schaltzyklen	100000

<b>IP 20</b>	Schutz gegen das Eindringen von Fremdkörper > 50 mm. Kein Schutz gegen das Eindringen von Wasser.
	Leuchte der Schutzklasse III Leuchte, bei der der Schutz gegen elektrischen Schlag auf der Anwendung der Schutzkleinspannung (SELV) beruht und in der Spannungen höher als SELV nicht erzeugt werden.
	Aufgrund des komplexen Herstellungsprozesses von LED stellen die angegebenen Werte nur rein statistische Größen dar und müssen nicht zwingend den tatsächlichen Parametern jedes einzelnen LED-Moduls entsprechen, sondern können von den typischen Werten abweichen.
	Die Lichtquelle dieser Leuchte darf nur vom Hersteller oder einem von ihm beauftragten Servicetechniker oder einer vergleichbar qualifizierten Person ersetzt werden

**Article no.: 565071**

Built in ceiling lamp, COB 95, silver, 26-27V DC, 10,00 W, neutral white



**Technical Data**

**General Characteristics**

<b>Material</b>	aluminum
<b>Colour</b>	silver
<b>Optics</b>	brushed
<b>included in delivery</b>	2 glasses (clear, satined)



**Electrical Characteristics**

<b>Power / power consumption</b>	10,00 W / 10,00 W
<b>input voltage</b>	26-27V DC
<b>input current</b>	350 mA
<b>Base (standard designation)</b>	
<b>Number of bases</b>	
<b>Power supply unit</b>	excl. LED-power supply unit
<b>Electronically reversible</b>	leading edge or trailing edge
<b>Connection possibility</b>	wire with open ends
<b>Protection class I, II, III</b>	III

**Light Technical Data**

<b>Bulb</b>	LED-module fixed
<b>Colour Designation</b>	neutral white
<b>Colour temperature</b>	4000 K
<b>Luminous flux</b>	860 lm
<b>Beam angle</b>	40°
<b>LED type</b>	COB
<b>LED quantity</b>	1
<b>Spectral power distribution</b>	578 nm



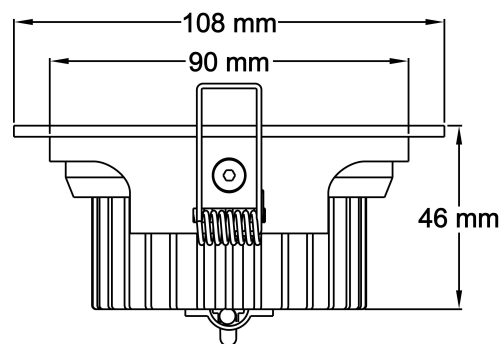
**Article no.: 565071**

Built in ceiling lamp, COB 95, silver, 26-27V DC, 10,00 W, neutral white



**Light Direction**

Rotating and tilting range	swivel
Angle of inclination	25°
Radiation direction	
Reflector / lense	symmetrisch



**Dimensions & Weight**

Length	
Width	
Height	46 mm
Diameter	108 mm
Mounting Depth	50 mm
Product Weight	300 g

**Cut-out dimensions**

Length	
Width	
Diameter	95 mm



**Article no.: 565071**

Built in ceiling lamp, COB 95, silver, 26-27V DC, 10,00 W, neutral white



**Absolute maximum ratings**

The LED will get damaged and the lifetime will decrease when you overrun absolute maximum ratings.

Working temperature	-5°C - +40°C
Storage temperature	-10°C - +60°C
IP - Code	IP 20

**General product data**

**Environmental Characteristics**

Energy label	A+
Energy consumption	10 kWh/1000h

**Lifespan**

Lamp life time	30000 h
Luminous flux (end of lifetime)	0,70
Number of switching cycles	100000

**IP 20** Protection against penetration of foreign objects > 50 mm. No protection against penetration of water.



Lightings of Protection Class III  
Luminaire in which protection against electric shock relies on supply at safety extra-low voltage (SELV) and in which voltages higher than those of SELV are not generated.



Because of the complex manufacturing process of the LED the above shown data are just a statistical size, which is not forced to be the realistic data of every LED.



The light source of this luminaire may only be replaced by the manufacturer or by a service technician appointed by him or by a comparable qualified person