

Artikel Nr.: 180529

Netzgerät, BASIC, DIM, CV, HALOGEN, Ultra105



IP20

Elektrische Daten

Betriebsart	spannungskonstant	Eingangsspannung	220-240V AC/50-60Hz
Leistung	0-105,00 W	Leistungsfaktor	
Ausgangsspannung	11,5V AC	Anschlußmöglichkeit	Klemme
Ausgangsstrom	0-9800 mA		

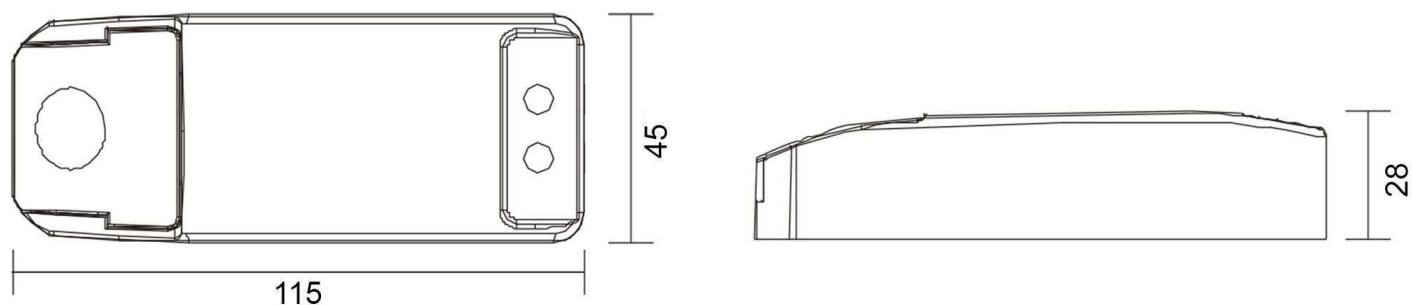
Produkteigenschaften

Schutzklasse II	Überspannungsschutz
SELV Schutzkleinspannung	Lampenbetriebsgerät 110
Kurzschlußfest	Möbeleinbau geeignet
Überlastschutz	ErP Standby-Stromverbrauch < 0,5 W
Übertemperaturschutz	LVD Sicherheit nach EN 61347
Sicherheitstrafo	EMC Funkentstörung + Störfestigkeit nach EN 55015 + EN 61547
dimmbar - Phasen-/abschnitt	EMC Netzstromoberwellen + Flicker nach EN 61000-3-2 + EN 61000-3-3

Schwarze Felder sind zutreffend / graue Felder sind nicht zutreffend

Artikel Nr.: 180529

Netzgerät, BASIC, DIM, CV, HALOGEN, Ultra105

**Abmessungen und Gewicht****Grenzwerte**

Länge	115,00 mm	Betriebstemperatur	
Breite	45,00 mm	Gehäusetemperatur	80 °C
Höhe	28,00 mm	max. Menge Sicherungsautomaten	B10A=5, B16A=9, C10A=12, C16A=19
Durchmesser	0,00 mm	max. Einschaltstrom	30A/300µs
Gewicht	119 g	kapazitive Last	139,58nF

Article No.: 180529

Power supply unit, BASIC, DIM, CV, HALOGEN, Ultra105












IP20 CE

Electrical Characteristics

Operating mode	constant voltage	Input voltage	220-240V AC/50-60Hz
Power	0-105,00 W	Power factor	
Output voltage	11,5V AC	Connection possibility	clamp
Output current	0-9800 mA		

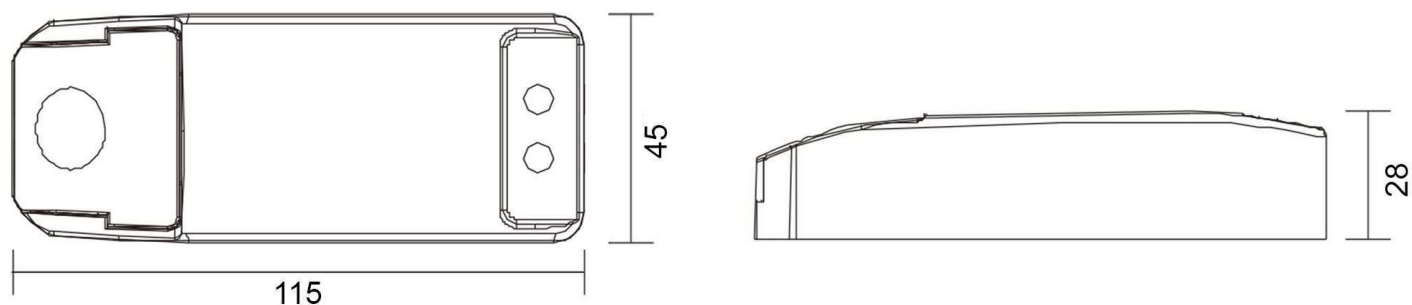
Product features

	Protection class II		Overvoltage protection
SELV	Low voltage protection		Lamp control gear 110
	Short circuit protection		Suitable for furniture installation
	Overload protection	ErP	Standby-power consumption < 0,5 W
	Overheating protection	LVD	Safety according to EN 61347
	Safety transformer	EMC	Interference suppression + immunity according to EN 55015 + EN 61547
	dimnable - leading/trailing edge	EMC	Mains harmonics + flicker according to EN 61000-3-2 + EN 61000-3-3

Black fields are applicable / gray fields are not applicable

Article No.: 180529

Power supply unit, BASIC, DIM, CV, HALOGEN, Ultra105

**Dimensions & Weight****Absolute maximum ratings**

Length	115,00 mm	Operating temperature	
Width	45,00 mm	Case temperature	80 °C
Height	28,00 mm	max. amount of circuit breakers	B10A=5, B16A=9, C10A=12, C16A=19
Diameter	0,00 mm	max. inrush current	30A/300µs
Product weight	119 g	capacitive load	139,58nF