

**Artikel Nr. / Article No.: 930060**

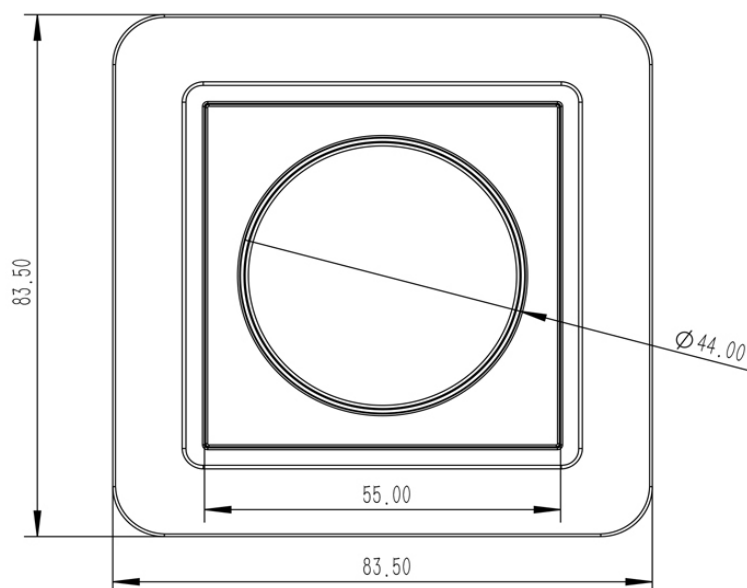
Dimmer Phasenabschnitt / Dimmer Trailing Edge

**Wichtiger Hinweis!**

Für diese Arbeiten müssen Sie die Spannungsversorgung trennen. Nur Elektrofachkräfte dürfen diesen elektrischen Dimmer installieren sonst besteht die Gefahr von Bränden oder elektrischen Schlägen.

**Important Note!**

For this work you must turn off the power supply. Only skilled electricians may install this electrical dimmer otherwise there is the risk of fire or electric shock.

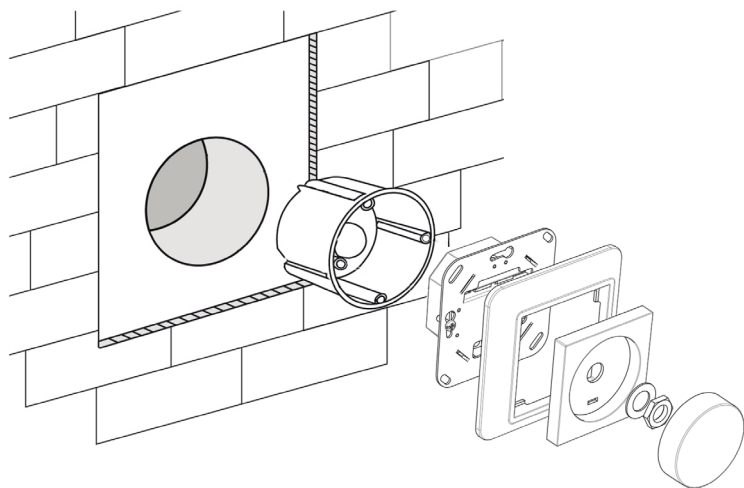


Technische Daten / Technical data		Eigenschaften / Features
<b>Dimmer Methode / Dimming method:</b>	Phasenabschnitt / Trailing edge	kein Neutralleiter erforderlich / no neutral required
<b>Lastart / Type of load:</b>	Ohmsche Last (R) und Kapazitive Last (C) resistive load (R) and capacitive load (C)	sanfter Start / soft start
<b>Eingangsspannung / Supply voltage:</b>	220-240V AC 50/60Hz	geeignet für 1- oder 2-Wege-Betrieb / suitable for 1-way or 2-way operation
<b>Leistung / Power:</b>	10-350 W( 1,5 A max)	Überhitzungsschutz / Overheating protection
<b>Arbeitstemperatur / Working temperature</b>	Ta.: 0...+40°C	sanftes Dimmen / Smooth dimming

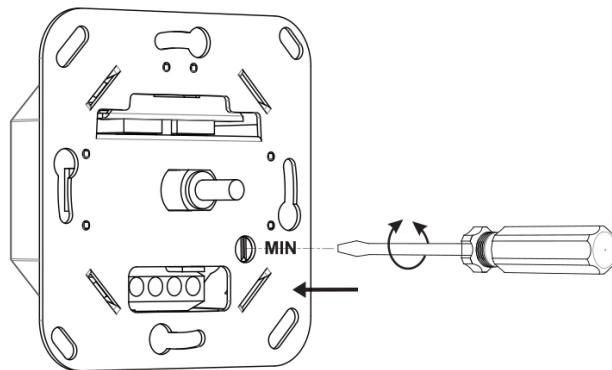
Artikel Nr. / Article No.: 930060

Dimmer Phasenabschnitt / Dimmer Trailing Edge

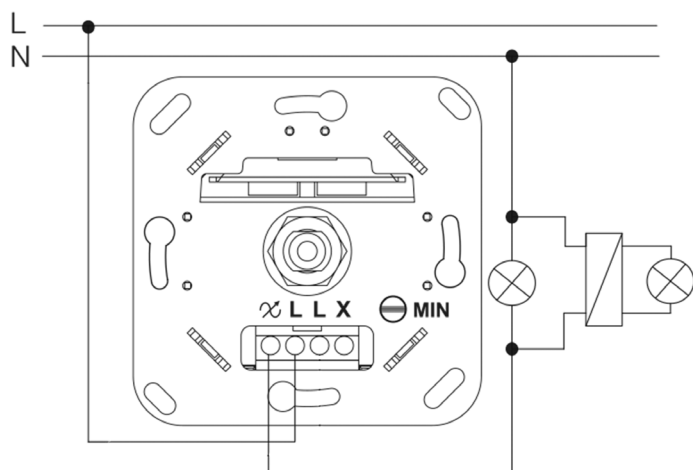
### Montage / Installing



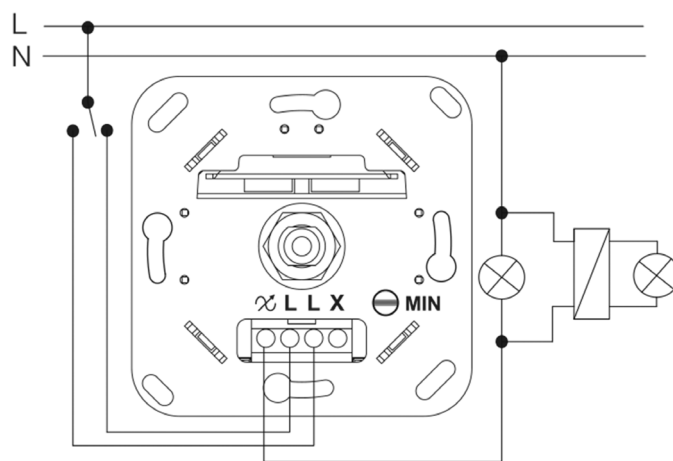
### Einstellung Helligkeit / Setting Brightness



### Anschluß / Wiring



1- Weg-Betrieb /  
1-way operation



2- Wege-Betrieb /  
2-way operation