

DEUTSCH
BETRIEBSANLEITUNG FÜR LED RGB STEUERGERÄT
EASY LIM RF MINI RGB

Dieses Produkt dient nur Beleuchtungszwecken und darf:

- nur mit einem geeigneten Netzteil, Ausgangsspannung.: 12V/DC (z.B. SLV Art.-Nr. 470508) oder 24V/DC (z.B. Art.-Nr. 470500), betrieben werden.
- nur entsprechend der Schutzklasse III (drei) angeschlossen werden.
- nur in trockenen, also nicht:
 - in feuchten oder schmutzgefährdeten Räumen.
 - im Bereich hoher Luftfeuchtigkeit betrieben werden.

- Beachten Sie, dass die Spannung der anzuschließenden LED Beleuchtung mit der Versorgungsspannung der Steuerung übereinstimmt.
- Beachten Sie die Leistung der anzuschließenden LED Beleuchtung. Diese darf die Leistung des Steuergerätes nicht überschreiten.

Das Gerät bietet folgende Funktionen:

Taste	Funktion
	An - Aus
MODE (+/-)	Programme (1-21)
SPEED (+/-)	Geschwindigkeit (1-10)
COLOR (+/-)	Statische Farben (1-20)
BRIGHT (+/-)	Helligkeit +/- (1-5)

Nach Einschalten startet das Gerät mit den zuletzt vorgenommenen Einstellungen.

Hiermit erklärt die SLV GmbH, dass der hier beschriebene Funkanlagentyp der Richtlinie 2014/53 EG entspricht. Der vollständige Text der EU-Konformitätserklärung ist unter der folgenden Internetadresse verfügbar:
www.slv.com/jump/470650
www.slv.com/jump/470651

Das Produkt darf in allen EU-Staaten vertrieben werden.

ENGLISH
OPERATING MANUAL FOR LED RGB CONTROLLER
EASY LIM RF MINI RGB

This product serves exclusively lighting purposes and may:

- only be used with a suitable power supply unit, output voltage: 12V/DC (z.B. SLV Art.-Nr. 470508) or 24V/DC (z.B. Art.-Nr. 470500).
- only be installed according to safety class III (three).
- only be used in dry condition,
 - not in damp or dirt-endangered rooms.
 - not in areas of high air humidity.

- Note that the voltage of the LED illumination is the same as the voltage of the power supply of the controller.
- Note that the wattage of the connected LED illumination does not exceed the wattage of the controller or the power supply.

The controller features the following functions:

Button	Function
	On - Off
MODE (+/-)	Programs (1-21)
SPEED (+/-)	Speed (1-10)
COLOR (+/-)	Static colors (1-20)
BRIGHT (+/-)	Brightness (1-5)

The controller starts with the last adjustments when switched on.

Hereby, SLV GmbH declares that the radio equipment described here is in compliance with Directive 2014/53 EG. The full text of the EU declaration of conformity is available at the following internet address:

www.slv.com/jump/470650
www.slv.com/jump/470651

This radio equipment may be distributed in all countries of the EU.

FRANÇAIS
MODE D'EMPLOI POUR L'APPAREIL DE COMMANDE RGB LED
EASY LIM RF MINI RGB

Ce produit sert seulement aux fins d'éclairage et doit :

- uniquement être utilisé avec une alimentation électrique appropriée. Tension de sortie: 12V/DC (p.ex. SLV numéro d'article 470508) ou de 24V/DC (p.ex. SLV numéro d'article 470500).
- uniquement être raccordé selon la classe de protection III (trois).
- être installé seulement dans des endroits secs, ainsi:
 - pas dans des lieux menacés d'humidité et saleté.
 - pas dans les régions à grande humidité.

- Assurez-vous que la tension de l'éclairage LED à raccorder correspond bien à la tension d'alimentation de la commande.
- Respectez la puissance de l'éclairage LED à raccorder. Celle-ci ne doit pas être supérieure à la puissance de l'appareil de commande.

L'appareil offre les fonctions suivantes:

Touche	Fonction
	Allumer – Éteindre
MODE (+/-)	Programmes (1-21)
SPEED (+/-)	Vitesse (1-10)
COLOR (+/-)	Couleurs statiques (1-20)
BRIGHT (+/-)	Clarté (1-5)

Une fois allumé, l'appareil démarre avec les derniers paramètres enregistrés.

SLV GmbH déclare par la présente que le type de dispositif radio décrit ici satisfait à la directive 2014/53 CE. Le texte complet de la déclaration de conformité UE est disponible à l'adresse Internet suivante:

www.slv.com/jump/470650
www.slv.com/jump/470651

Le produit peut être distribué dans tous les états membres de l'UE.

ESPAÑOL
INSTRUCCIONES DE SERVICIO PARA CONTROLADOR RGB LED
EASY LIM RF MINI RGB

Este producto sirve únicamente para fines de iluminación y debe:

- solamente con un bloque de alimentación apropiado, tensión de salida: 12V/DC (p.ej SLV nº 470508) ó 24V/DC (p.ej SLV nº 470500).
- conectarse solamente conforme a la clase de protección III (tres).
- utilizarse solamente en lugares secos, es decir, no:
 - en espacios húmedos o expuestos a la suciedad.
 - utilizarse en zonas con alta humedad del aire.

- Preste atención a que la tensión de la iluminación LED a conectarse coincida con la tensión de alimentación del mando.
- Tenga en cuenta la capacidad de la iluminación LED a conectarse. Esta no debe sobrepasar la capacidad del panel de control.

El aparato posee las siguientes funciones:

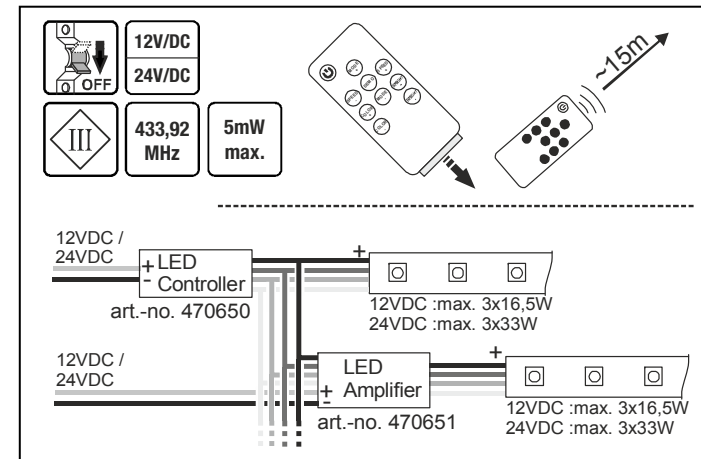
Botón	Función
	Enciende o apaga
MODE (+/-)	Programa (1-21)
SPEED (+/-)	Velocidad (1-10)
COLOR (+/-)	Colores estáticos (1-20)
BRIGHT (+/-)	Claridad (1-5)

Cada vez que se enciende el aparato, éste se inicia con los últimos ajustes configurados.

Por la presente, la empresa SLV GmbH declara que el modelo de equipo radioeléctrico aquí descrito cumple con la normativa 2014/53 CE. El texto completo de la declaración de conformidad europea está disponible en la siguiente página web:

www.slv.com/jump/470650
www.slv.com/jump/470651

El uso del producto está permitido en todos los estados europeos.



art.-no. 470650/51 17.07.2017 © SLV GmbH, Daimlerstr. 21-23, 52531 Übach-Palenberg, Germany, Tel. +49 (0)2451 4833-0. Made in China.
 Technische Änderungen vorbehalten. Technical Details are subject to change. Les détails techniques sont sujet à des changements. Nos reservamos el derecho a modificaciones técnicas. Made in China.


РУССКИЙ РУКОВОДСТВО ПО ЭКСПЛУАТАЦИИ УСТРОЙСТВО УПРАВЛЕНИЯ ДЛЯ СВЕТОДИОДНОГО RGB-ОСВЕЩЕНИЯ EASY LIM RF MINI RGB

Данное изделие предназначено только для освещения, кроме того:

- изделие может использоваться только с соответствующим блоком питания, выходное напряжение: 12 В/постоянный ток (например, SLV, арт. № 470508) или 24 В/постоянный ток (например, SLV, арт. № 470500).
- изделие может подключаться только в соответствии с классом защиты III (три).
- изделие может использоваться только в сухих, то есть не:
 - во влажных помещениях или в помещениях, в которых существует опасность загрязнения.
 - в зоне высокой влажности воздуха.

- Обратите внимание на то, чтобы напряжение подключаемого светодиодного освещения соответствовало напряжению устройства управления.
- Обратите внимание на мощность подключаемых светодиодных источников света. Их мощность.

Прибор обладает следующими функциями:

Кнопка	Функция
	Включите - Отключить
MODE (+/-)	Программы (1-21)
SPEED (+/-)	скóрость (1-10)
COLOR (+/-)	Настройка статического цветов (1-20)
BRIGHT (+/-)	Яркость (1-5)

При следующем включении аппарата будут работать ранее сохранённые настройки.

Настоящим компания SLV GmbH подтверждает, что описанный тип радиооборудования соответствует Директиве ЕС 2014/53 EG. Полный текст Декларации соответствия ЕС можно найти на сайте:
www.slv.com/jump/470650
www.slv.com/jump/470651

Продукт может продаваться во всех странах ЕС.

EAC Импортёр: ООО «Марбел»
190005, г. Санкт-Петербург,
Митрофаньевское шоссе, 2 корп. 2
Тел./факс +7 (812) 644-6789
www.marbel.ru

SVENSKA BRUKSANVISNING FÖR LED RGB STYRENHET EASY LIM RF MINI RGB

Denna produkt är avsedd för belysingsändamål och får:

- endast användas med en lämplig nätdel, utspänning: 12V/DC (t.ex. SLV art. nr. 470508) eller 24V/DC (t.ex. art. nr. 470500).
- endast anslutas i enighet med skyddsklass III (trei) .
- endast användas i torra utrymmen, alltså inte:
 - i fuktiga eller smutsiga utrymmen.
 - i utrymmen med hög luftfuktighet.

- Beakta, att spänningen på den LED belysning som ska anslutas måste stämma överens med styrningens försörjningsspänning.
- Beakta att effekten på den LED belysning som ska anslutas inte får överskrida styransordningens effekt.

Apparaten är utrustad med följande funktioner:

Knapp	Funktion
	Aktivera – Stäng av
MODE (+/-)	Programmet (1-21)
SPEED (+/-)	Hastighet (1-10)
COLOR (+/-)	Statiska färger (1-20)
BRIGHT (+/-)	Ljusstyrkan (1-5)

Efter påslagning av apparaten startar den med de senast använda inställningarna.

Härmed förklarar SLV GmbH, att den här beskrivna typen av radiostyrning motsvarar direktiv 2014/53 EG. Den fullständiga texten för denna EG-försäkran om överensstämmelse är tillgänglig på följande internetadress:
www.slv.com/jump/470650
www.slv.com/jump/470651

Produkten får marknadsföras i alle EU-länder.


TÜRKÇE LED RGB KONTROL CİHAZIN İÇİN KULLANMA KILAVUZU EASY LIM RF MINI RGB

Bu ürün sadece aydınlatma amacına hizmet eder ve sadece aşağıdaki şartlarda kullanılır:

- Sadece uygun bir adaptörle, çıkış voltajı: 12V/DC (örneğin SLV Ürün-No. 470508) veya 24V/DC (örneğin SLV Ürün-No. 470500), çalıştırılabilir.
- Sadece koruma sınıfı III (uç) uygun olarak bağlanabilir.
- Sadece kuru ortamda kullanılabilir, yani:
 - Nemli ve kirlenme tehlikesi olan odalarda kullanılmaz.
 - Havadaki nem oranının yüksek olduğu alanlarda çalıştırılmaz.

- Bağlanacak LED aydınlatmanın voltajı kontrolün beslenme voltajı ile aynı olmasına dikkat edin.
- Bağlanacak LED aydınlatmanın gücünü dikkate alın. Kontrol cihazın gücünü geçmemelidir.

Cihaz aşağıdaki özelliklere sahiptir:

Tuş	İşlev
	Açma - Kapalı
MODE (+/-)	Programlar (1-21)
SPEED (+/-)	Hızlılık (1-10)
COLOR (+/-)	Statik renkleri ayarlama (1-20)
BRIGHT (+/-)	Parlaklık (1-5)

Açıldıktan sonra cihaz yapılan en son ayar ile başlar.

İşbu SLV GmbH şirketi, burada açıklanan telsiz cihazı tipinin 2014/53 EG yönetmeliğine uygun olduğunu açıklar. AB Uygunluk Beyanının tam metni aşağıdaki internet adresi altında mevcuttur:
www.slv.com/jump/470650
www.slv.com/jump/470651

Ürünün tüm AB ülkelerinde satışı yapılabilir.

MAGYAR KEZELÉSI ÚTMUTATÓ RGB LED VEZÉRLŐ EASY LIM RF MINI RGB

A termék csak világítási célokra alkalmas, ezért:

- csak a megfelelő 12V/DC (pl. modellszám: \$artnr Netztei12V/DC\$) vagy 24V/DC (pl. modellszám: 470500) stabilizát tápegységgel és/vagy vezérlő egységgel működtethető!
- a 3-as érintésvédelmi osztálynak megfelelően kell üzemeltetni.
- csak száraz körülmények között használható,
 - nem nyirkos vagy szennyezett környezetben.
 - nem magas páratartalommal rendelkező helyen.

- Ügyeljen arra, hogy a LED világítás feszültsége azonos legyen a vezérlő tápegységének feszültségével.
- Ügyeljen arra, hogy a csatlakoztatott LED világítás teljesítménye ne haladj meg a vezérlő vagy a tápegység teljesítményét.

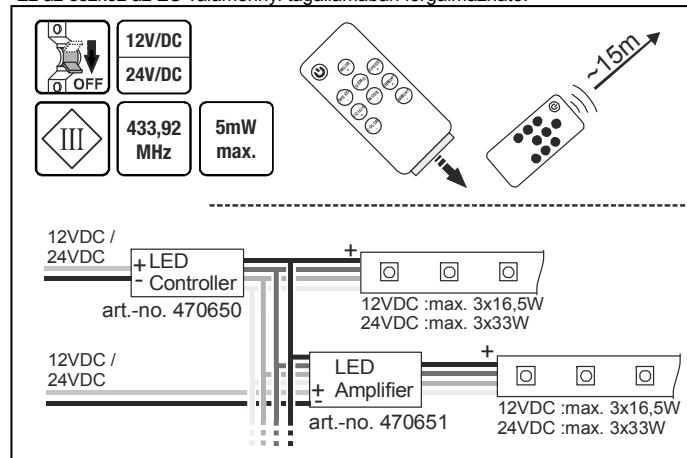
Az eszköz a következő funkciókkal rendelkezik.

Gombok	Funkciók
	Ki - Bekapcsolás
MODE (+/-)	Programok (1-21)
SPEED (+/-)	Speed (1-10)
COLOR (+/-)	Statikus színek (1-20)
BRIGHT (+/-)	Fényerő +/- (1-5)

Bekapcsolás után az eszköz az utolsó beállításokkal indul.

Az SLV GmbH kijelentni, hogy ez a rádiófrekvenciás eszköz megfelel a 2014/53 EK direktívának. Az EU konformitásról szóló nyilatkozat teljes szövege megtalálható a www.slv.com/jump/470650 / www.slv.com/jump/470651 internet címen.

Ez az eszköz az EU valamennyi tagállamában forgalmazható.



art.-no. 470650/51 17.07.2017 © SLV GmbH, Daimlerstr. 21-23, 52531 Übach-Palenberg, Germany, Tel. +49 (0)2451 4833-0. Made in China.
Сохраняется право на внесение технических изменений. Tekniska ändringar kan förekomma. Tekniker deşiklik yapma hakkı saklıdır.