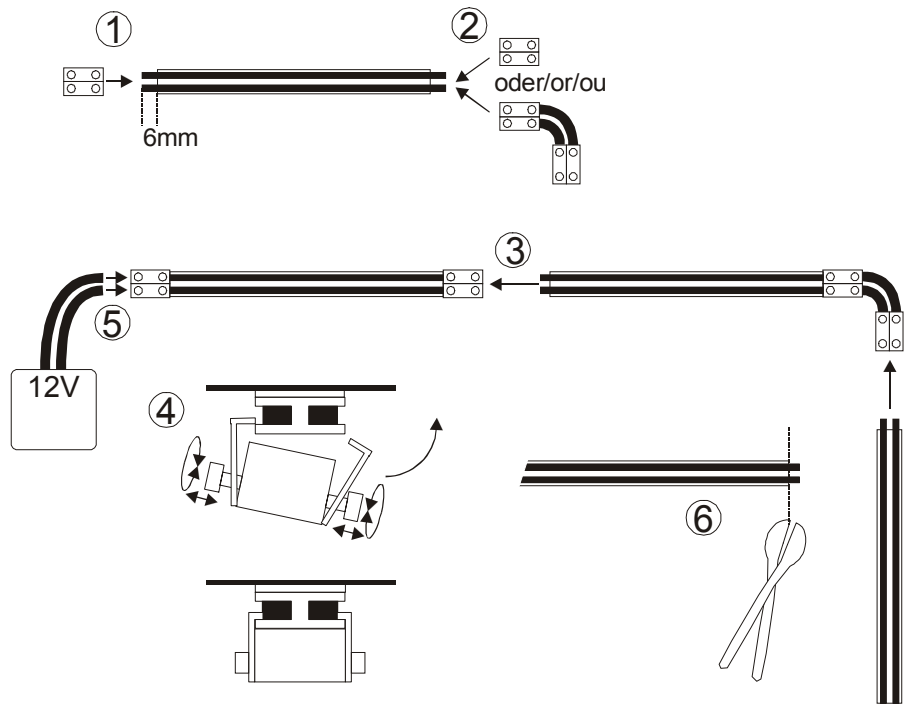


D **Gebrauchsanweisung**
ENG **Instruction Manual**
F **Mode d'emploi**

für Niedervolt-Schienensystem
for low voltage Track System
pour Rail T.B.T

GLU TRAX



Technische Daten / Technical Data / Informations technique	
Betriebsspannung / Operating voltage / Tension d'alimentation:	12V
Schutzklasse / Safety class / Classe de protection	III
max. elektr. Belastung / max. load / charge max.	20A
Maße (L x B x H) / Dimensions (L x W x H) / Dimensions (L x L x H)	150 x 1 x 0,5 cm
Gewicht / Weight / Poids	
Importeur / Importer / Importateur	SLV Elektronik GmbH

186015A 11/2004 © by SLV Elektronik GmbH

Technische Änderungen vorbehalten.
Technical Details are subject to change.
Les détails techniques sont sujet à des changements.

Vervielfältigung verboten !
Duplication prohibited !
Reproduction interdite!



1. Bestimmungsgemäße Verwendung:

Die Produkte des **GLU TRAX** Schienensystems dienen nur Beleuchtungszwecken und dürfen:

- nur mit einem geeigneten Transformator, Ausgangsspg.: **12 V**, betrieben werden.
- nur in trockenen, also nicht:
 - in feuchten oder schmutzgefährdeten Räumen.
 - im Bereich hoher Luftfeuchtigkeit betrieben werden.
- keinen starken mechanischen Beanspruchungen oder starker Verschmutzung ausgesetzt werden.
- nach einer feuchten oder verschmutzenden Lagerung erst nach einer Zustandsprüfung betrieben werden.

⚠ Sollten diese zuvor genannten Punkte nicht eingehalten werden, so kann es zum Kurzschluss oder elektrischen Schlag kommen!

2. Montage

⚠ **Die komplette Installation darf nur durch einen Elektro-Fachmann durchgeführt werden, der mit den geltenden Richtlinien vertraut ist.**

⚠ **Achtung:** Schalten Sie die **Anschlussleitung spannungsfrei**, bevor Sie jegliche Arbeiten vornehmen!

Verwenden Sie nur Teile, die mit dem Produkt mitgeliefert oder definitiv als Zubehör beschrieben werden! Andernfalls kann das Produkt nicht ausreichend sicher sein!

Hinweis für den Installateur: Insofern Sie kein komplett geliefertes System (also mit Transformator) installieren, gelten Sie als "Hersteller" im Sinne der Niederspannungsrichtlinie. In diesem Fall obliegt es Ihnen, die Konformität des gesamten Systems herzustellen und durch Anbringung des **CE-Zeichens** zu erklären.

Montageort

Das Produkt ist für die horizontale und vertikale Montage geeignet. Achten Sie darauf, dass das Produkt auf einem **stabilen, ebenen, kippfesten und gereinigten Untergrund** befestigt wird.

Die Strahler nicht zueinander ausrichten. Die **Leuchten/Strahler** müssen mindestens soweit entfernt sein von der angestrahlten Fläche, wie die auf den Typenschildern der Strahler angegebenen **Mindestabstände**. **Die Strahler dürfen insbesondere die verklebten Schienen nicht erwärmen! Besondere Vorsicht** gilt auch bei leicht entzündlichen Gegenständen (z. B.: Vorhänge, Gardinen, etc.).

Vorbereiten der 12 V Versorgungsspannung

Der Transformator sollte mindestens zu 80 % ausgelastet sein. Die gesamte Leistung der angeschlossenen Leuchten darf die Leistung des Transformators nicht überschreiten. Der Abstand zwischen Trafo und Leuchte sollte min. 20 cm betragen. Die Leitungslänge zwischen elektronischem Transformator und Leuchte darf 2 Meter nicht überschreiten (**EMA: Elektro - Magnetische - Aussendung**). **Beachten Sie die Hinweise des Trafogerstellers!**

Einzelne Montageschritte

⚠ **Lesen Sie sorgfältig vor dem Verkleben der Schienen unbedingt die Verarbeitungshinweise des 3M Klebebands! Besonders zu beachten sind die Hinweise zur Vorbehandlung der Klebeflächen! Bei Nichtbeachtung kann die gesamte Anlage nicht ausreichend sicher sein.**

- Montieren Sie den Transformator, gemäß den Angaben des Herstellers, an der geplanten Stelle und bereiten Sie die 12V Versorgungsspannung vor..
- Bereiten Sie die Klebeoberflächen vor (**3M Verarbeitungshinweise beachten!**)
- Versehen Sie die Schienen mit den 3M Klebestreifen(SLV Art.-Nr.220000) (**3M Verarbeitungshinweise beachten!**)
- Befestigen Sie den Einspeiser(=Längsverbinder, Art.-Nr. 186952) an der ersten Schiene(1). Die Kontakte müssen hierfür 6mm herausragen. Verschrauben Sie den Einspeiser fest. Bei Verwendung des Aufsetzeinspeisers(Art.-Nr. 186060) entfallen diese Schritte.

- Si on veut, on peut ajouter au prochain rail un connecteur supplémentaire. Mettez le rail sur le connecteur du premier rail (3) et collez avec la face de montage. Vissez le connecteur.
- Continuez ainsi avec les rails supplémentaires.
- **Utilisation de l'alimentation avec le numéro d'article SLV 186060 (4)** : Dévissez les quatre vis latérales jusqu'à ce qu'on puisse poser l'alimentation sur le rail. Vissez de nouveau les vis.
- **Montage de la lampe:** comme alimentation avec le numéro d'article SLV 186060 (4). La distance entre les lampes doit être au moins de 5 cm. N'éclairez pas directement le transformateur. N'orientez pas les spots l'un vers l'autre. Faites attention à ce que les lampes soient bien fixées !
- Raccordez l'adduction alimentaire de 12V à l'alimentation (5).
- Des adductions qui débordent doivent être coupées (6) !
- Maintenant, on peut utiliser le produit.
- **Important! La sécurité de tout le système peut uniquement être garantie à 100% si toutes les connections entre les composants électriques ont bien été effectuées. En cas d'erreur, le haut circuit électrique et les mauvais contacts peuvent causer des températures trop élevées (danger de feu !). Après un certain temps d'utilisation, vérifiez toutes les connections électriques et vissez-les si nécessaire.**

3. Opération

Informations pour l'exploitant

Utilisez le luminaire uniquement dans le cas où il fonctionne correctement.

Dans le cas contraire, éteignez tout de suite le luminaire et ne l'utilisez qu'après avoir fait appel à un professionnel.

C'est à dire, dans les cas où :

- des dommages sont visibles
- le produit ne fonctionne pas
- le produit dégage des fumées épaisses,
- le produit surchauffe (la surchauffe est reconnaissable à son bruit de grésillement)

Toute autre réparation sur l'installation ou sur son alimentation ne doit être effectuée que par un professionnel. ⚠ **Attention:** Rappelons qu'un choc électrique peut être mortel!

Comment éviter les problèmes et les risques d'incendies:

- Quand on utilise des lampes dont les pièces, qui sont en contact avec l'électricité, ne sont pas isolées, il est stipulé d'utiliser un système de protection contre un court-circuit. En cas de court-circuit, les températures augmentent, donc un feu peut se déclencher. De plus, le transformateur et la lampe peuvent être détruits.
- Ne couvrez pas le produit. N'empêchez pas l'air de circuler.
- N'accrochez ni ne fixez rien au produit, surtout pas de décoration.

⚠ Ne laissez pas les enfants jouer avec des produits électriques sans surveillance! Ils ne sont pas toujours capables d'estimer les dangers causés par l'électricité.

Quoi faire quand une lampe est défectueuse ou ne fonctionne plus ?

- D'abord **éteignez le luminaire**, puis changez l'ampoule.
- ⚠ **Attention** : Faites d'abord **refroidir la lampe** – sinon - il y a des risques de brûlures au contact de la surface brûlante.
- Ne remplacez que par des ampoules ayant les mêmes caractéristiques techniques (culot, tension électrique, puissance) car toute autre sorte d'ampoule pourrait endommager le luminaire.

4. D'autres points à respecter:

Eteignez le produit avant d'effectuer des travaux de nettoyage ou d'entretien, ou bien, d'autres travaux sur le luminaire ou sur les composants (à faire réaliser par un professionnel).

1. A utiliser comme indiqué :

- Les produits du système de rails de **GLU TRAX** ne servent qu'à éclairer et peuvent :
- être exploités seulement avec un transformateur adéquat, avec une tension de sortie: **12V**
 - il peut uniquement être utilisé dans un endroit sec et surtout pas :
 - ni dans un environnement poussiéreux ou humide
 - ni dans un environnement d'air humide
 - il ne doit être exposé ni aux efforts mécaniques importants ni à un encrassement important
 - il ne doit être utilisé qu'après examen si le produit a été stocké dans un entrepôt humide ou sale.

⚠ Un non-respect de ces points peut causer un court-circuit ou une décharge électrique!

2. Installation

⚠ **L'installation complète ne doit être faite que par du personnel qualifié en électrotechnique qui connaît les directives.**

⚠ **Attention:** Mettez l'alimentation électrique ou le raccordement au secteur **hors tension** avant de travailler!

Utilisez seulement des pièces qui ont été livrées avec le produit ou qui sont uniquement décrites comme accessoires ! Sinon, l'installation ainsi que le produit ne peuvent pas être garantis.

Indication pour l'installateur: même si vous n'installez pas l'installation complète du système (avec transformateur), vous êtes considéré comme fabricant en fonction de la directive basse tension. Dans ce cas, vous aurez à produire la preuve de **conformité**.

Lieu d'installation

Le produit est fait pour un montage horizontal et vertical. Veillez à ce que le produit soit monté **de manière stable et résistante au basculement sur un lieu lisse et propre**.

Les **spots/lumières** doivent être éloignés de la surface à éclairer d'au moins **la distance minimale** indiquée sur les étiquettes du type de spots. **Les spots ne doivent surtout pas réchauffer les rails collés! Soyez prudent** avec les matières inflammables (comme rideaux etc.).

Préparation de la tension d'alimentation de 12 V

La puissance totale en watts des lampes branchées ne doit pas dépasser la puissance du transformateur. Le transformateur doit être utilisé à 80 % minimum de sa capacité maximale. La lampe et le transformateur doivent être séparés par un espace d'au moins 20 cm. La longueur de conduites entre le transformateur électrique et la lampe ne doit pas dépasser 2 mètres. (**EMA** : émission électromagnétique). **Faites attention aux remarques du fabricant des transformateurs.**

Etapes successives pour installer

⚠ **Avant de coller les rails, lisez attentivement les indications concernant le traitement de la bande adhésive M3 ! Si vous ne suivez pas les indications, la sécurité de toute l'installation ne peut pas être garantie.**

- Montez le transformateur, selon les indications du fabricant, au lieu prévu et préparez la tension d'alimentation de 12V.
- Préparez les surfaces qui seront collées (**suivre les indications concernant le traitement de 3M !**)
- Mettez de la bande adhésive 3M aux rails (SLV numéro d'article 220000) (**suivre les indications concernant le traitement de 3M !**)
- Fixez l'alimentation (= le connecteur, numéro d'article 186952) au premier rail (1). Les contacts doivent déborder de 6 mm. Vissez fermement l'alimentation. En utilisant l'alimentation avec le numéro d'article SLV 186060, il ne faut pas effectuer ces opérations.
- Si vous voulez connectez les rails avec d'autres, fixez un connecteur (2) à l'extrémité libre (numéro d'article 186952 ou 186772).
- Collez le rail à l'endroit prévu (**suivre les indications concernant le traitement de 3M !**).

- Wenn Sie die Schiene mit weiteren Schienen verbinden wollen, befestigen Sie an dem freien Ende einen Verbinder(2) (Art.-Nr. 186952 oder 186772)
- Verkleben Sie die Schiene an der geplanten Stelle (**3M Verarbeitungshinweise beachten!**)
- Die nächste Schiene kann, falls gewünscht, mit einem weiteren Verbinder versehen werden. Die Schiene auf den Verbinder der ersten Schiene aufstecken(3) und mit der Montagefläche verkleben. Verschrauben Sie den Verbinder.
- Fahren Sie mit weiteren Schienen genauso fort.
- **Verwendung des Aufsetzeinspeisers(4):** Lösen Sie die vier seitlichen Rändelschrauben bis sich der Einspeiser auf die Schiene aufsetzen lässt. Ziehen Sie die Schrauben wieder fest.
- **Leuchtenmontage:** wie Aufsetzeinspeiser(4). Der Abstand zwischen den Leuchten muß mindestens 5 cm betragen. Die Strahler nicht zueinander ausrichten. Den Transformator nicht direkt anstrahlen. Achten Sie auf einen sicheren Halt der Leuchten!
- Verbinden Sie die 12V Versorgungsleitung mit dem Einspeiser(5).
- Überstehende Leiter müssen abgeschnitten werden(6)!
- Das Produkt ist nun betriebsbereit.

⚠ **Wichtig ! 100 %ige Sicherheit des kompletten Systems ist dauerhaft nur dann gewährleistet, wenn alle Verbindungen zwischen den elektrischen Komponenten festen Sitz haben. Im Fehlerfall kann es wegen des hohen Stromflusses und schlechter Kontakte im System zu außerordentlich hohen Temperaturen kommen (Brandgefahr!). Nach einiger Betriebszeit alle elektr. Verbindungen überprüfen und ggf. nachziehen.**

3. Betrieb:

Informationen für den Betreiber:

Betreiben Sie das Produkt nur, wenn es einwandfrei funktioniert. Im Fehlerfall schalten Sie das Produkt sofort aus und betreiben es erst wieder nach Überprüfung durch einen Elektro-Fachmann. Dies ist der Fall, wenn:

- sichtbare Beschädigungen auftreten.
- das Produkt nicht einwandfrei arbeitet.
- es qualmt, dampft, oder bei hörbaren Knistergeräuschen.
- eine Überhitzung zu erkennen ist.

Reparaturen des Produktes oder Arbeiten an netzspannungsführenden Teilen dürfen nur Fachkräfte des Elektrohandwerks vornehmen.

⚠ **Achtung:** Hier besteht sonst Lebensgefahr durch elektrischen Schlag.

So vermeiden Sie Störungen und Brandgefahren:

- Bei Einsatz von Leuchten, die keine Isolierung an ihren stromführenden Teilen besitzen, ist eine **Schutzvorrichtung des Systems gegen Kurzschluß** unbedingt vorgeschrieben. Es kann bei einem Kurzschluß zu sehr **hohen Temperaturen** und daraus resultierenden **Bränden** kommen. Desweiteren kann der Transformator und die Leuchte zerstört werden.
- Decken Sie das Produkt nicht ab. Beeinträchtigen Sie nicht die Luftzirkulation.
- Hängen und befestigen Sie nichts an dem Produkt, insbesondere keine Dekoration.
- ⚠ Lassen Sie Kinder nicht unbeaufsichtigt mit elektrischen Produkten spielen! Kinder können Gefahren im Umgang mit elektrischer Energie nicht immer richtig einschätzen.
- Was ist zu tun, wenn ein Leuchtmittel defekt ist oder nicht funktioniert?**
- Schalten Sie erst das Produkt **spannungsfrei**, bevor Sie das Leuchtmittel (Lampe) austauschen.
- ⚠ **Vorsicht:** Lassen Sie nach vorangegangenem Betrieb erst das **Leuchtmittel abkühlen** – andernfalls besteht wegen der heißen Oberfläche Verletzungsgefahr.
- Ersetzen Sie nur Leuchtmittel mit den gleichen Daten wie Sockel, Spannung und Wattage - jede andere Art von Leuchtmittel kann zu Beschädigungen der Leuchte führen.

4. Was ist sonst noch zu beachten?

Schalten Sie erst das gesamte Produkt **spannungsfrei**, bevor Sie...

- Reinigungs- oder Pflegearbeiten ausführen.
- Arbeiten an dem Produkt oder dessen Komponenten vornehmen (nur Elektro-Fachmann).

1. Use as directed:

The products of the **GLU TRAX** LV-Track system serve exclusively lighting purposes and may:

- only be operated using a suitable transformer, output: **12V**.
- only be used in dry condition,
 - not in damp or dirt-endangered rooms.
 - not in areas of high air humidity.
- not be exposed to strong mechanical loads or to strong contamination.
- only be installed and operated after a condition inspection if the product is dirty or has been moistened through storage.

⚠ If these points named above are not adhered to, a short circuit or electrical shock may occur!

2. Installation

⚠ **The complete installation must be done by an electrical expert, who is familiar with the valid directives.**

⚠ **Attention: Switch off power** of the mains supply or respectively of the connection lead before doing any works.

Use only parts, which are supplied with the product or are described as accessories!

Otherwise the product or the installation might not be sufficiently safe!

Indication for the installer: In case you do not install a completely supplied system (with transformer), you are considered a "manufacturer" by the low-voltage directive. In this case you are required to ensure the conformity of the whole system and declare it by attaching the **CE-sign**.

Installation place

The product is suited for a horizontal or vertical installation. Make sure that the product is mounted on a **stable, even, tilt-fixed and clean** background.

The **light exit** of the spots should be placed at least so far from the illuminated surface, as indicated as **minimum distance** on the type plate of each spot. **The spots may not heat up the adhesive tape! Pay special caution** also to easily inflammable objects (e.g. curtains).

Preparing the low-voltage(12 V) power supply

The transformer should be used up to 80 % of its capacity. The total watt power of the connected light fittings must not exceed the power output of the transformer. The distance between spot and transformer should be at least 20 cm. The conductor length between an electrical transformer and a lamp may not be longer than 2 metres (**Electromagnetic Emission**). **Note the manufacturers information for the transformer!**

Separate Installation Steps (illustration on last page)

⚠ **Carefully read the instructions of the 3M adhesive tape before fixing the rails! Especially pay attention on the notes on how to prepare the surfaces! When disregarded the whole installation might not be sufficiently safe!**

- Mount the transformer, according to the manufacturers instructions, at the desired place and prepare the 12V supply lead.
- Prepare the surfaces on which the adhesive tape will be applied (**Note the 3M instructions!**)
- Apply the 3M adhesive tape(art.-no. 220000) on the rail(s). (**Note the 3M instructions!**)
- Fasten the feed-in(= connector, art.-no. 186952) on the first rail(1). Note that the contacts should jut out about 6mm. Screw on the feed-in tightly. These steps are not necessary when using the put-on feed-in (art.-no. 186060).
- If you want to connect further rails put a connector(art.-no. 186952 or 186772) on the open end(2) of the first rail.
- Apply the rail on the installation surface (**Note the 3M instructions!**).

- The next rail may be equipped also with a connector(to connect further rails) if desired. This rail is connected to the connector on the first rail(3) and then applied on the installation surface. Secure the screws on the connector tightly after application.
- Take the above steps to install further rails.
- **Using the put-on feed-in(4):** Loosen the four milled screws on the sides until the feed-in can be put on the rail. Fasten the screws tightly.
- **Mounting luminaires:** see instructions on put-on feed-in(4). The distance between spots must be at least 5 cm. Do not direct spots at each other. Do not direct a light beam on the transformer. **Ensure a secure hold of the luminaires(spots)!**
- Connect the 12V power supply lead to the feed-in.
- Contacts that are jugged out must be cut(6)!
- The product is now ready for operation.

⚠ **Important ! A 100% secure system is permanently only granted when all connections between electrical components have tight fit. In a case of failure high temperatures(danger of fire!) may result due to high current flow. Check all electrical connections once in a while and tighten them up if necessary.**

4. Operation:

Information for the user:

Operate the product only if it is working correctly. Switch off the product with a malfunction immediately and operate it again only after examination by an electrical specialist.

This is the case, when:

- visible damages appear.
- the product does not work.
- smoke, steam or crackling sounds appear.
- an overheating is recognisable.

Repairs of the product or work on mains voltage-prominent sections may only be carried out by qualified electricians.

⚠ **Attention:** Here exists mortal danger from an electric shock!

How to avoid failure and fire risk:

- When operating lamps with electrical conducting pieces that are not insulated a **protective measure against short-circuit** must be installed. Otherwise a short circuit may result in **high temperatures** or even fire. Also the transformer and the lamps may be damaged.
- Do not cover the product - provide free air circulation!
- Do not hang or fasten anything on the product, especially no decoration.

⚠ Never let children play unsupervised with electric products! Children can not always estimate dangers in dealing with electric energy correctly.

What is to do if a bulb is defect or does not work?

- **Disconnect the product from power**, before you exchange the bulbs.
- ⚠ **Caution:** Let the **bulb cool down** first before replacement – otherwise considerable risk of injury exists because of the hot surface.
- Replace the bulbs only with bulbs of the same data like socket, power and capacity. Every other sort of bulb can lead to damages of the light.

5. What else has to be considered?

Disconnect the product from power, before you...

- clean or maintain the product.
- do any works on the product or its components (electric expert).